

# Armoires de transfert double colonne 600x400

> gamme LOGISTIQUE

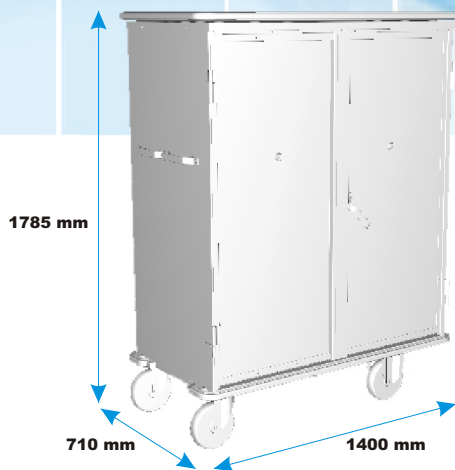


Les armoires de **transfert 600x400** sont indispensables pour permettre **l'approvisionnement** des services en médicaments et dispositifs médicaux à partir de la pharmacie. La conception robuste autorise aussi bien le transport **intérieur** que le transport **extérieur** ou **véhiculé**.

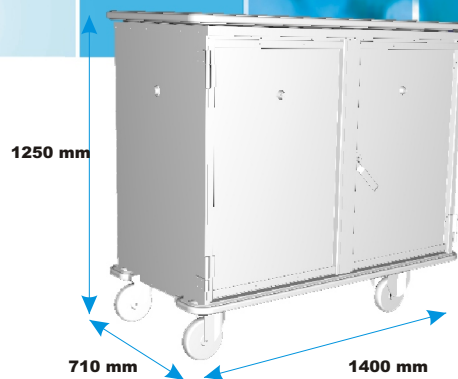
## > les avantages:

- Structure légère et maniable.
- Important volume de transport.
- Compatible avec l'ensemble des composants à la norme 600x400 (bacs, tiroirs ou paniers fils) de la gamme Praticdose.
- Armoires adaptées pour le tunnel de lavage.

**Praticdose**<sup>®</sup>  
SOLUTIONS HOSPITALIÈRES



**Armoire haute de transfert**  
(Poids à vide: 110kg)



**Armoire basse de transfert**  
(Poids à vide: 69kg)

## > Caractéristiques techniques:

- Structure en aluminium anodisé. Châssis de base solide anti-torsion en acier verni par poudre époxy.
- Porte à 2 battants sur charnières ouvrables à 270°, avec aimants de fixation en position ouverte (verrouillage voir les options).
- Fermeture par serrure à clé à cylindre pour un blocage du mécanisme de la porte.
- 2 poignées de guidage ergonomiques à double prise horizontal de chaque côté du chariot (pas de poignée sur l'armoire basse).
- Aménagement intérieur avec paire de glissières en nylon.
- Pare-Chocs en caoutchouc haut et bas.
- 4 roues anti-trace de Ø 200 mm (Ø 160 mm pour armoire basse) dont 2 roues pivotantes et 2 roues fixes. Frein voir les options.
- Charge admissible: 250 kg
- Armoires adaptées pour le tunnel de lavage.

Réf.	Désignation	Composants (cf. Photos ci-dessous)	
		bacs/tiroirs/paniers 600x400 (pas de 80)	Plateau de 10 piluliers
8I 034	Armoire haute double colonne 600 - 2x17	34 paires de glissières	48 paires de glissières
8I 048	Armoire haute double colonne 600 - 2x24		
8I 022	Armoire basse double colonne 600 - 2x11	22 paires de glissières	30 paires de glissières
8I 030	Armoire basse double colonne 600 - 2x15		

### Options

8I001	Serrure à clé
8I002	Coupe scellés (au lieu de la serrure)
8I003	Barre d'attelage
8I004	Système de blocage directionnel avec 4 roues pivotantes
8I005	Frein centralisé sur 2 roues pivotantes
8I007	Frein indépendant sur roue pivotante
8I006	Etagère en inox pour glissières
	Porte-étiquettes, format:
8I011	A4
8I012	A5
8I013	A7



Bacs 600x400



Tiroirs 600x400



Paniers fils  
600x400



Plateau de 10 piluliers

## PraticDose® > ANALYSER - CONSEILLER - ACCOMPAGNER

315, rue Charles Sève - B.P. 29  
69651 Villefranche-sur-Saône cedex - France  
Téléphone 04 74 09 05 96  
Télécopie 04 74 09 05 98  
[www.praticdose.fr](http://www.praticdose.fr) - [service.commercial@praticdose.fr](mailto:service.commercial@praticdose.fr)

